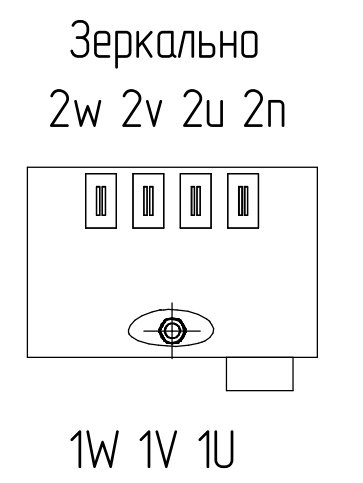
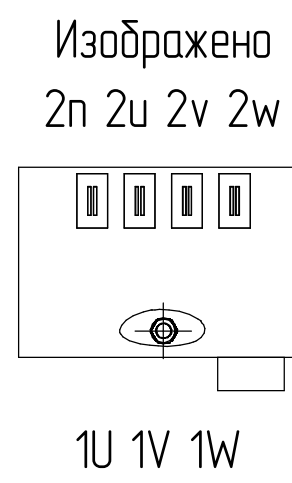


Рис.1. Схема исполнения вводов.
(указать необходимый вариант)



Фасад
(Страна ВН)

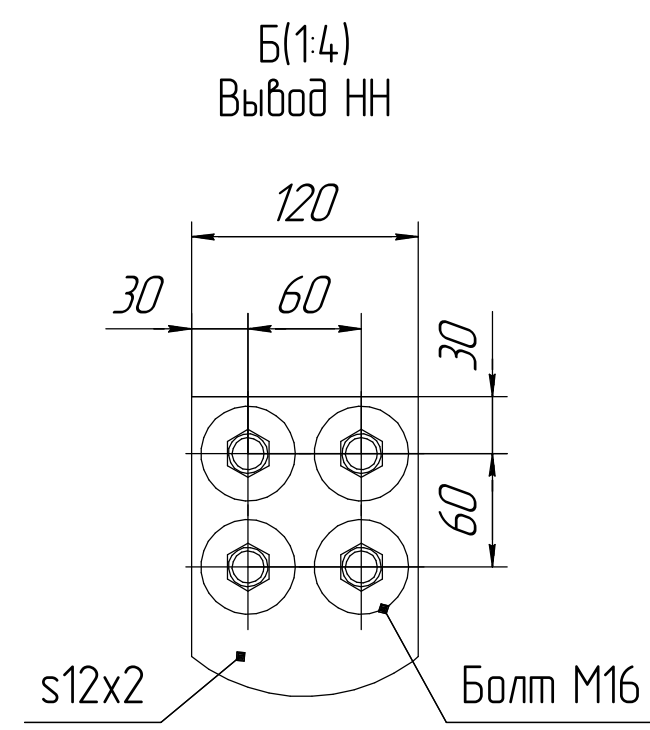
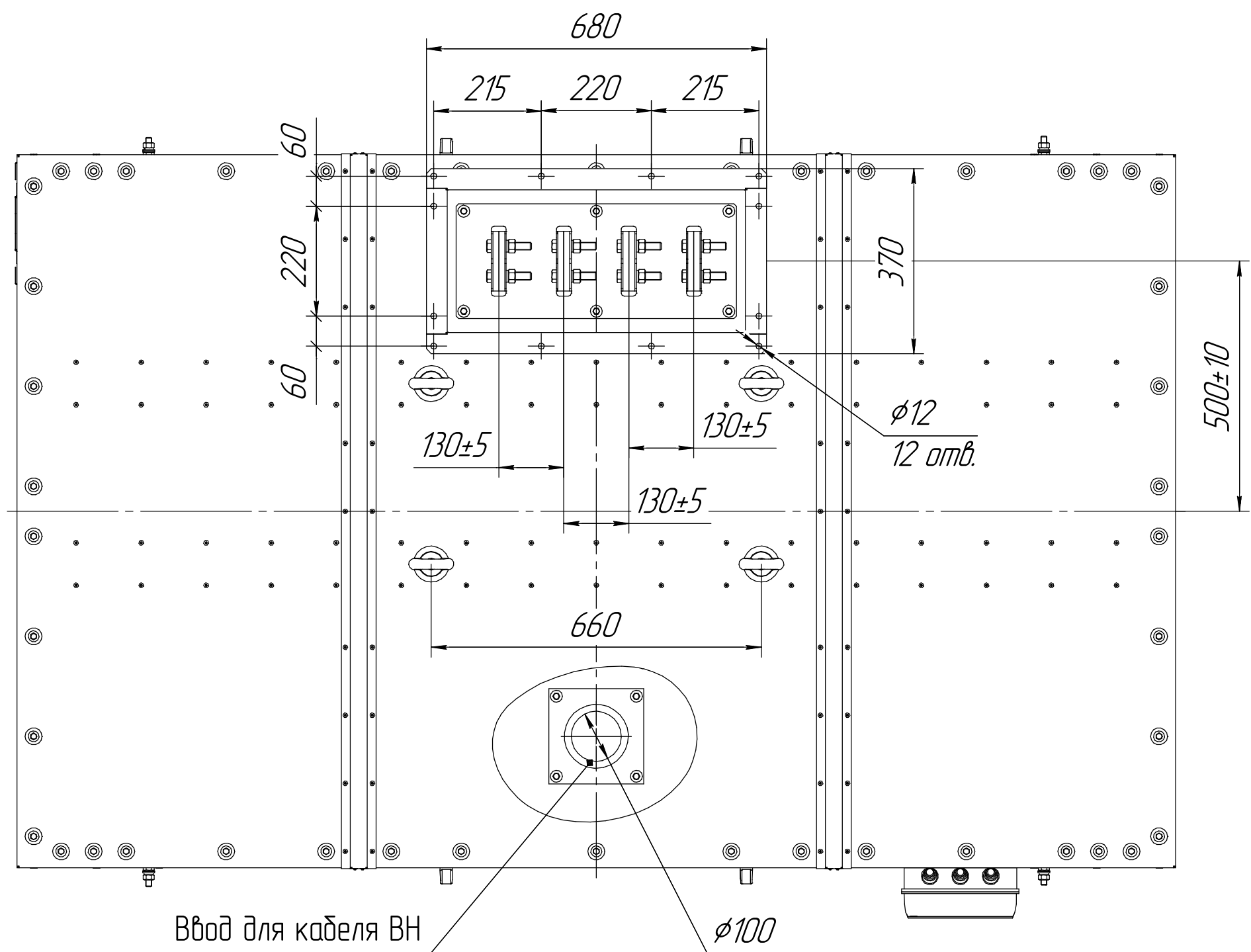


Таблица 1

Напряжение короткого замыкания Ukз	Масса, кг
6%	5540
7,5%	5260

1 Размеры для справок.
2 Габаритно-присоединительные размеры соответствуют трансформаторам с номинальным напряжением 6,10,5/0,4 кВ; Ukз=6% и Ukз=7,5%, со схемами соединения Y/Yn, D/Yn, со степенью защиты IP21, IP31, IP41, материал обмоток - AL.

АФИП-3.662372.000 ГЧ				Лист	Масса	Масштаб
ТЛСЗ-2500				Сч табл 1	1:10	
Габаритный чертёж				Лист	Листов	1
Исполнение: ВН-снизу, НН-сверху				ПРОЕКТ ЭЛЕКТРО ТЕХНИКА		Формат А1
Изм. Лист	№ докум.	Подп.	Дата			
Разраб.	Ульянов		08.08.2024			
Пров.	Лаврентьев					
Т.контр.						
Н.контр.						
Утв.	Макаев					